

Техническое описание

Редукторный электропривод АМЕ 445

Описание и область применения



Электропривод АМЕ 445 применяется в инженерных системах с двух- и трехходовыми клапанами типа VRB, VRG, VF и VL до DN80 включительно.

Электропривод имеет ряд отличительных особенностей:

- автоматическая подстройка хода штока привода под крайние положения хода штока

клапана, что уменьшает время ввода в эксплуатацию (автонастройка);

- возможность настройки расходной характеристики клапанах. Характеристика может быть плавно настроена от линейной до логарифмической или наоборот;
- улучшенная конструкция имеет встроенные моментные концевые выключатели для работы клапана и привода без перегрузки.

Основные характеристики

- Питающее напряжение: 24 В пер./пост. тока.
- Управляющий сигнал: аналоговый 0(4)–20 мА, 0(2)–10 В.
- Развиваемое усилие: 400 Н.
- Ход штока: 20 мм.
- Скорость перемещения штока привода на 1 мм: 3 с.
- Максимальная температура регулируемой среды: 130 °С.
- Световая сигнализация конечных положений штока.
- Внешняя кнопка сброса с функцией блокировки.
- Обратная связь.
- Возможность ручного позиционирования.

Номенклатура и коды для оформления заказа

Электропривод

Тип	Питающее напряжение, В	Кодовый номер
AME 445	24, пост./пер. ток	082H0053

Дополнительные принадлежности

Тип	DN, мм	Кодовый номер
Подогреватель штока	50–80	065Z0315

Дополнительные принадлежности

Тип	DN	$\Delta P_{\text{макс.}}$ бар	Кодовый номер
Адаптер для старых клапанов VRB, VRG, VF	15	9	065Z0313
	20	4	
	25	2	
	32	1	
	40	0,8	
	50	0,5	

Технические характеристики

Питающее напряжение, В	24 В пер./пост. тока, от ±10 %	
Потребляемая мощность, ВА	7,6	
Частота тока, Гц	50/60	
Управляющий сигнал Y	В	От 0 до 10 (от 2 до 10), Ri = 95 кОм
	мА	От 0 до 20 (от 4 до 20), Ri = 500 Ом
Выходной сигнал X, В	От 0 до 10 (от 2 до 10) RL=650 Ом (макс. нагрузка)	
Развиваемое усилие, Н	400	
Максимальный ход штока, мм	20	
Скорость перемещения штока, с/мм	3	
Максимальная температура теплоносителя, °С	130	
Рабочая температура окружающей среды °С	от 0 до 55	
Температура транспортировки и хранения °С	от -40 до 70	
Относительная влажность окружающей среды, %	0–95, без выпадения конденсата	
Класс электрической защиты	2	
Класс защиты корпуса	IP54	
Масса, кг	0,45	
— маркировка соответствия стандартам	Директива по низким напряжениям (LVD) 2006/95/EC, EN 60730-1, EN 60730-2-14. EMC — директива 2004/118/EC, EN 60730-1 и EN 60730-2-14	

Монтаж
Механическая часть

Электропривод должен быть установлен на клапане либо горизонтально, либо вертикально сверху. Для крепления электропривода не требуются инструменты.

Необходимо предусмотреть свободное пространство вокруг клапана с приводом для обеспечения их технического обслуживания.

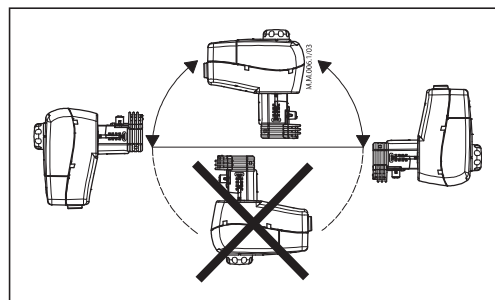
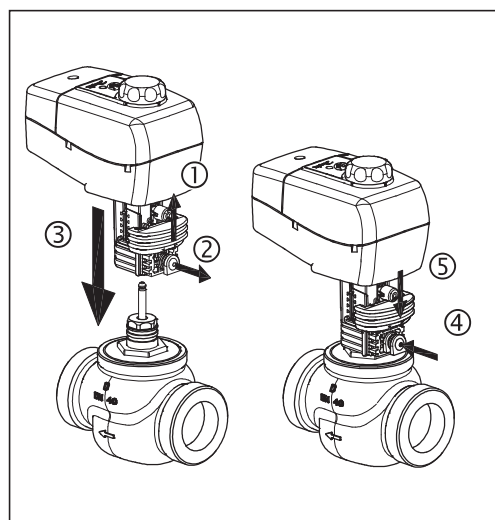
Привод не следует устанавливать снаружи здания. Температура окружающей среды должна быть от 0 до 55 °С.

ВНИМАНИЕ! Во время монтажа привод может быть повернут вокруг оси штока клапана в удобное для обслуживания положение (на 360°), которое затем должно быть зафиксировано.

Электрическая часть

Подключение электрических соединений производится при снятой крышке.

ВНИМАНИЕ! В комплект поставки входят два кабельных ввода М16х1,5. Чтобы соответствовать классу защиты IP, необходимо использовать соответствующие кабельные уплотнители.



Подготовка к запуску

При подготовке к запуску необходимо завершить монтаж (механической и электрической частей), а также выполнить следующие процедуры.

- Подать напряжение. После этого привод начинает самоподстраиваться под ход штока клапана.
- Подать управляющий сигнал и проверить правильность направления движения штока клапана в соответствии с технологической задачей.
- Убедиться, что электропривод обеспечивает необходимый ход штока клапана при максимальном управляющем сигнале. Теперь исполнительный механизм полностью готов к запуску системы.

Автоматическая подстройка хода штока привода

Привод автоматически подстраивает ход своего штока под ход штока клапана, когда на привод впервые подано питающее напряжение при нажатии и удерживании кнопки STANDBY/RESET в течение 5 с.

Проверка работы клапана с приводом

Электропривод может менять направление перемещения штока клапана, полностью открывая или закрывая клапан (в зависимости от его типа), при изменении соединения клеммы SN с клеммами 1 или 3.

Утилизация

Перед выведением из эксплуатации электропривод должен быть демонтирован, а его детали рассортированы по группам материалов.

Настройка переключателей DIP

Переключки U/I

Для выбора типа входного управляющего сигнала U/I

- Если переключки поставлена в положение U, то входной сигнал по напряжению, если в положение I, то токовый сигнал.

Переключки 1

Не используется.

Переключки 2

Для выбора диапазона входного управляющего сигнала 0/2

- Если переключки в выключенном положении, то диапазон — 0–10 В (сигнал по напряжению) или 0–20 мА (токовый сигнал).
- В положении ON выбран диапазон 2–10 В (сигнал по напряжению) или 4–20 мА (токовый сигнал).

Переключки 3

Для выбора направления перемещения штока D/I

- В выключенном положении выбрано прямое направление движения штока — при повышении напряжения шток опускается.
- В положении ON выбрано обратное направление движения штока — при повышении напряжения шток поднимается.

Переключки 4

Не используется.

Переключки 5

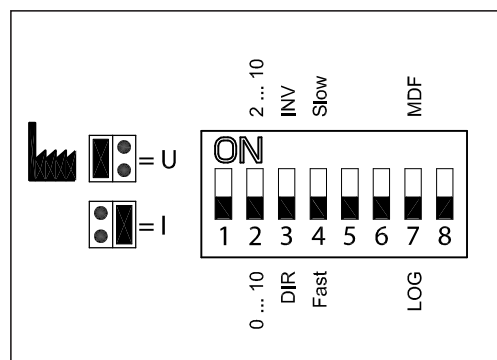
Не используется.

Переключки 6

Не используется.

Настройка закона регулирования (переключки 7 находится в положении ON)

Особенностью клапана является возможность настройки закона регулирования. Закон может быть плавно переключен с линейного на логарифмический и, наоборот, вращением потенциометра по часовой стрелке (CW) или против часовой стрелки (CCW). (Подробно процесс настройки изложен в Инструкции по эксплуатации.)



Переключки 7

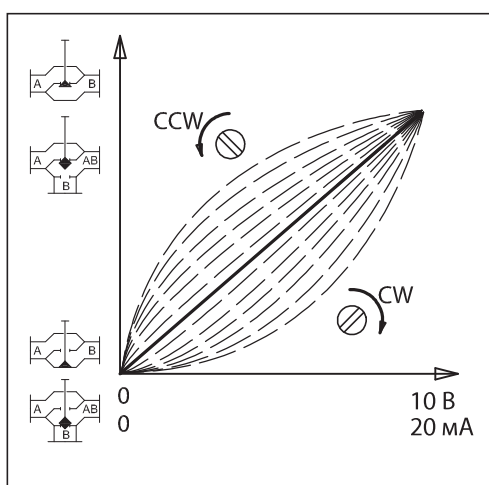
Для выбора линейной или равнопроцентной (логарифмической) характеристики регулирования

- В выключенном положении расход регулируемой среды через клапан меняется по линейному закону.
- В положении ON расход регулируемой среды через клапан меняется по равнопроцентному (логарифмическому) закону.

Переключки 8

Для выбора функции «Умное управление»

- В выключенном положении электропривод не отслеживает колебания регулируемого параметра в системе.
- В положении ON включаются функция «Умное управление» и специальный алгоритм гашения колебаний.



Настройка переключателей DIP (продолжение)

Алгоритм борьбы с автоколебаниями (переключатель 8 находится в положении ON)

В привод заложен алгоритм гашения автоколебаний регулируемого параметра. Если управляющий сигнал Y колеблется вслед

за колебаниями регулируемого параметра — микропроцессор привода рассчитывает расхождение во времени фактического сигнала с его требуемым значением и начинает уменьшать управляющий сигнал до того момента, когда колебания прекратятся.

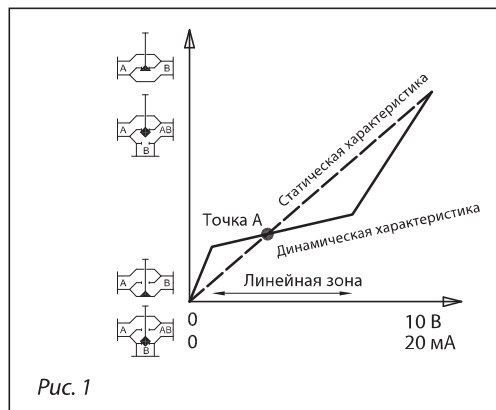


Рис. 1

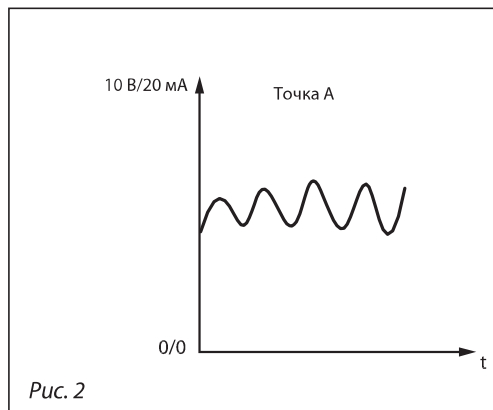


Рис. 2

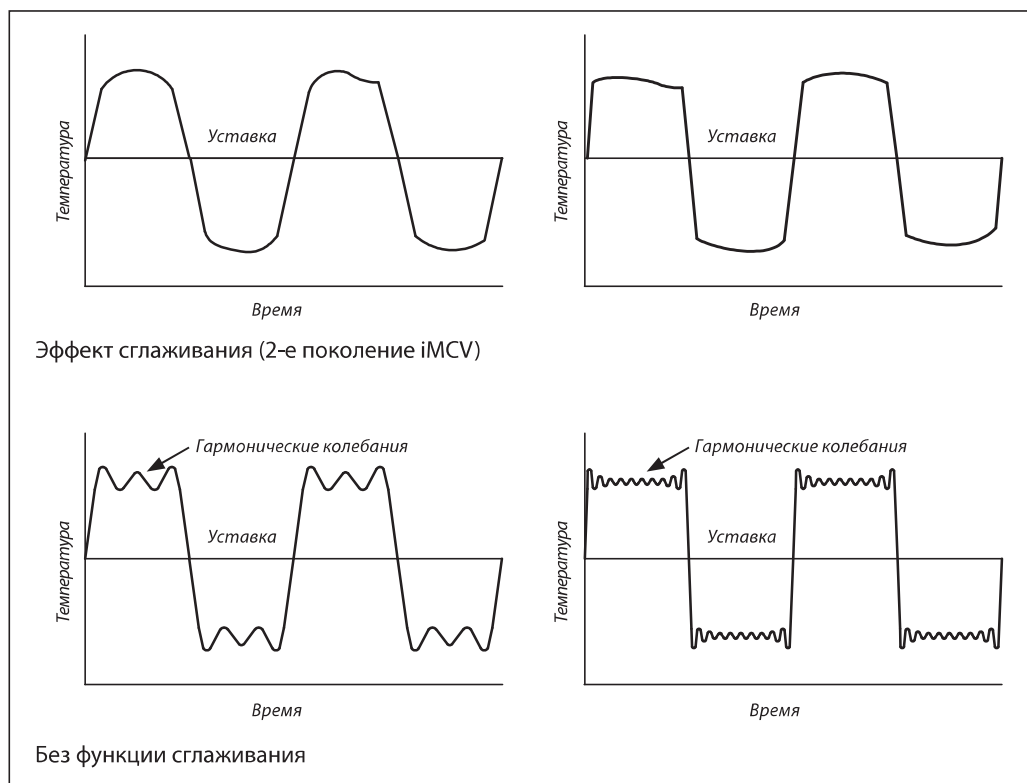
2-е поколение iMCV

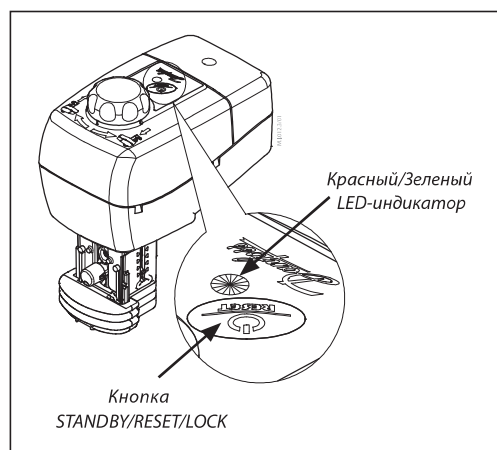
Гармонические колебания — это высокочастотные колебания с малой амплитудой, которая варьируется в окрестности точки равновесия, а не в окрестности точки уставки температуры.

Они могут возникать в течение 70 % времени регулирования, даже если система правильно настроена. Гармонические колебания негативно влияют на стабильность управления и срок службы клапана и привода.

Функция сглаживания

Функция сглаживания, реализованная во 2-м поколении функции гашения колебаний, снижает гармонические колебания, в результате чего регулируемая температура ближе к заданной (требуемой). Более плавная работа регулирующего клапана с электроприводом увеличивает срок службы клапана и привода, приводит к экономии энергии, а также позволяет снизить затраты в целом.



Светодиодная индикация и состояние привода


Мигающий зеленый каждую секунду — самонастройка привода	
Постоянный зеленый — состояние позиционирования	
Мигающий зеленый каждые 6 с — рабочее состояние	
Мигающий красный каждые 2 с — состояние ожидания	

Режимы STANDBY, RESET и LOCK MODE для редукторного электропривода AME 445

Светодиодная индикация

Двухцветный светодиод отражает состояния привода и находится на крышке привода.

Наружная кнопка

С помощью наружной кнопки STANDBY/RESET (Режим ожидания/Перезагрузка) осуществляется управление следующими состояниями привода, которые отражаются светодиодной сигнализацией.

• Автонастройка хода штока привода

При нажатии и удерживании в течение 5 с кнопки STANDBY/RESET включается процесс самонастройки штока электропривода под ход штока клапана. Двухцветный светодиод мигает зеленым цветом один раз в секунду во время самонастройки, которая начинается выдвиганием штока. При достижении максимального усилия электропривод изменяет направление перемещения штока до тех пор, пока снова не будет обнаружено максимальное усилие. После этого электропривод перейдет на нормальный режим работы и ответит на управляющий сигнал.

• Позиционирование

Светодиод постоянно зеленый, когда позиционирование штока привода происходит под воздействием управляющего сигнала.

• Нормальное состояние

Когда позиционирование привода закончено, светодиод мигает зеленым цветом каждые 6 с.

• Режим ожидания

Кратковременное нажатие кнопки STANDBY/

RESET/LOCK переключает электропривод в режим ожидания. Электропривод останавливается в текущей позиции и не реагирует ни на какие управляющие сигналы. Этот режим может быть включен при ручном позиционировании, во время подготовки к запуску или же при обслуживании. В режиме ожидания двухцветный светодиод мигает красным цветом каждые 2 с. После повторного кратковременного нажатия кнопки STANDBY/RESET/LOCK привод снова переходит в нормальное состояние.

• Режим блокировки

Для перехода в режим LOCK (блокировка) нажмите и удерживайте кнопку STANDBY/RESET/LOCK в течение 9–12 с и после трех красных сигналов светодиода отпустите ее. Привод не может быть переведен в режим STANDBY или режим RESET до того, как он будет переведен в режим NORMAL нажатием кнопки, как указано выше (до появления трех зеленых сигналов светодиода). Во время режима LOCK привод работает, как описано, в режиме NORMAL или в режиме позиционирования, но с частично отключенными функциями кнопки (показано одним или двумя сигналами светодиода).

• Дополнительно

Удерживание кнопки STANDBY/RESET/LOCK нажатием более 12 секунд приводит к неактивации или деактивации активного режима.

Ручное позиционирование

Ручное позиционирование производится вращением рукоятки на крышке привода.

Для выполнения позиционирования следует:

- выключить подачу питающего напряжения либо кратковременно нажать кнопку STANDBY/RESET;
- отрегулировать положение штока клапана, используя регулирующую рукоятку;
- возобновить подачу напряжения либо нажать кнопку STANDBY/RESET еще раз.

Примечание. При ручном позиционировании сигнал обратной связи некорректен до тех пор, пока шток электропривода не достигнет крайнего положения.

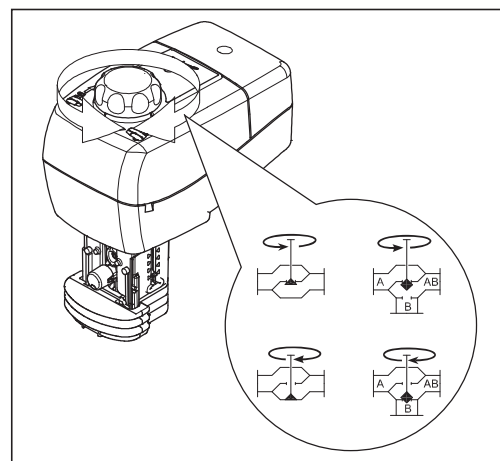
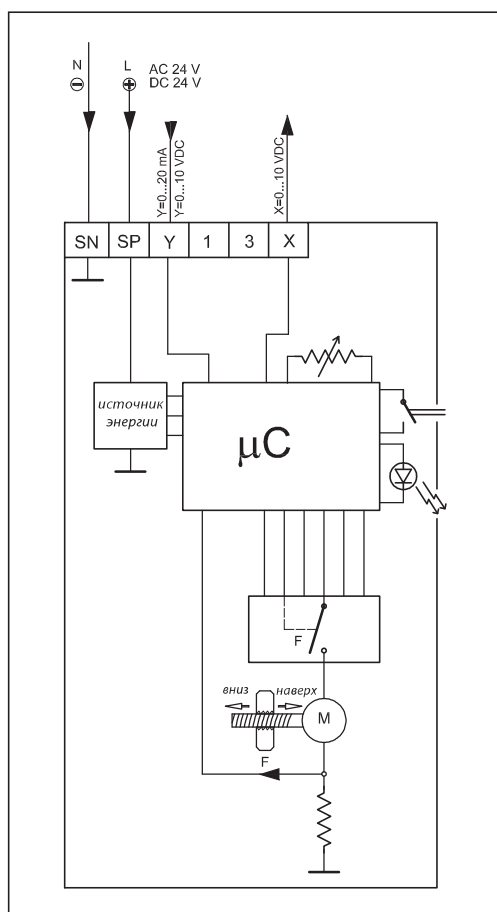


Схема электрических соединений

Внимание!

Только 24 В пер. или пост. тока!



Клемма SP

Фаза питающего напряжения (24 В пер. или пост. тока).

Клемма SN

Общий (0 В).

Клемма Y

Входной управляющий сигнал (0–10 или 2–10 В, 0–20 или 4–20 мА)

Клемма X

Выходной сигнал обратной связи (0–10 или 2–10 В).

Клеммы 1 и 3

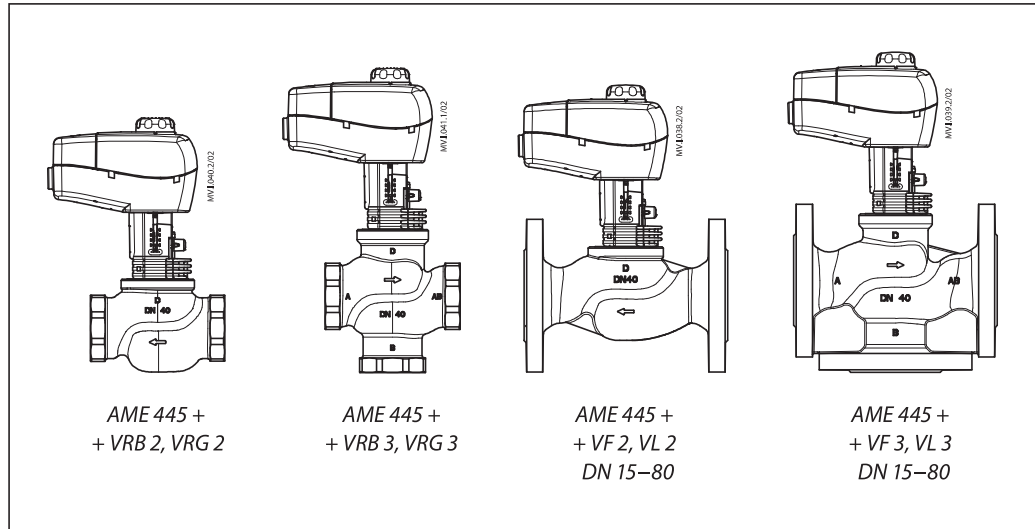
Не используются.

Длина кабеля, м	Рекомендуемое сечение жил кабеля, мм ²
0–50	0,75
>50	1,5

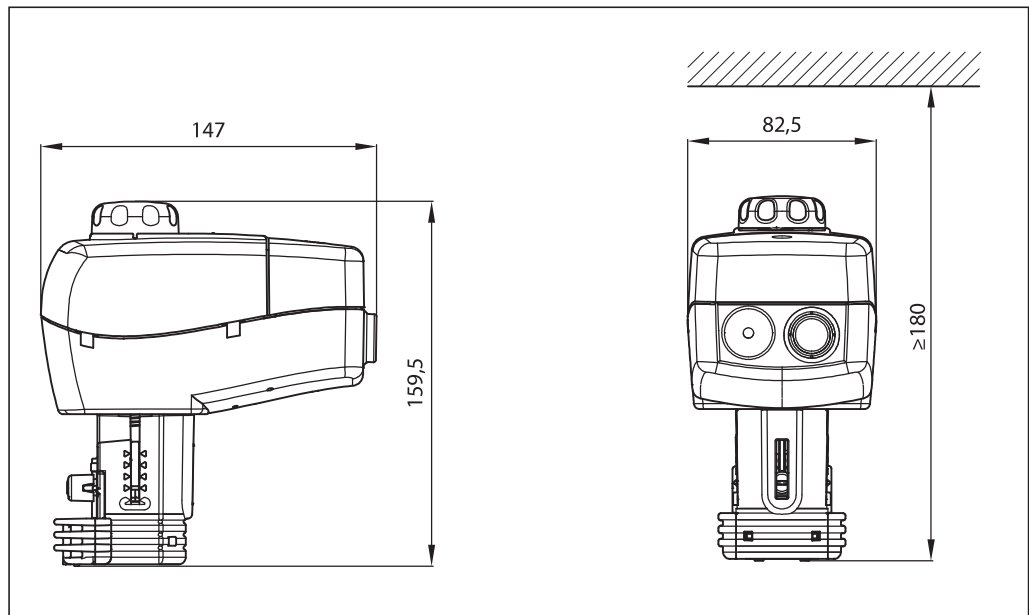
Утилизация

Перед выведением из эксплуатации электропривод должен быть демонтирован, а его детали рассортированы по группам материалов.

**Комбинации
электроприводов
и регулирующих клапанов**



**Габаритные
и установочные размеры**



Центральный офис • ООО «Данфосс»

Россия, 143581 Московская обл., г. Истра, д. Лешково, 217.

Телефон +7(495) 792-57-57, факс +7(495) 792-57-59. E-mail: he@danfoss.ru www.danfoss.ru

Компания «Данфосс» не несет ответственности за опечатки в каталогах, брошюрах и других изданиях, а также оставляет за собой право на модернизацию своей продукции без предварительного оповещения. Это относится также к уже заказанным изделиям при условии, что такие изменения не повлекут за собой последующих корректировок уже согласованных спецификаций. Все торговые марки в этом материале являются собственностью соответствующих компаний. «Данфосс», логотип «Danfoss» являются торговыми марками компании ООО «Данфосс». Все права защищены.